

Des solutions
dans de nouvelles
dimensions

Leitz se présente
2023

leitz



Bienvenue



Notre Motivation

Nos Clients ont des idées – nous avons les outils, le service et le savoir-faire pour les réaliser.



leitz

Fier de nos racines

- Fondé en 1876 par Albert Leitz à Oberkochen
- Entreprise familiale de 5^{ème} génération



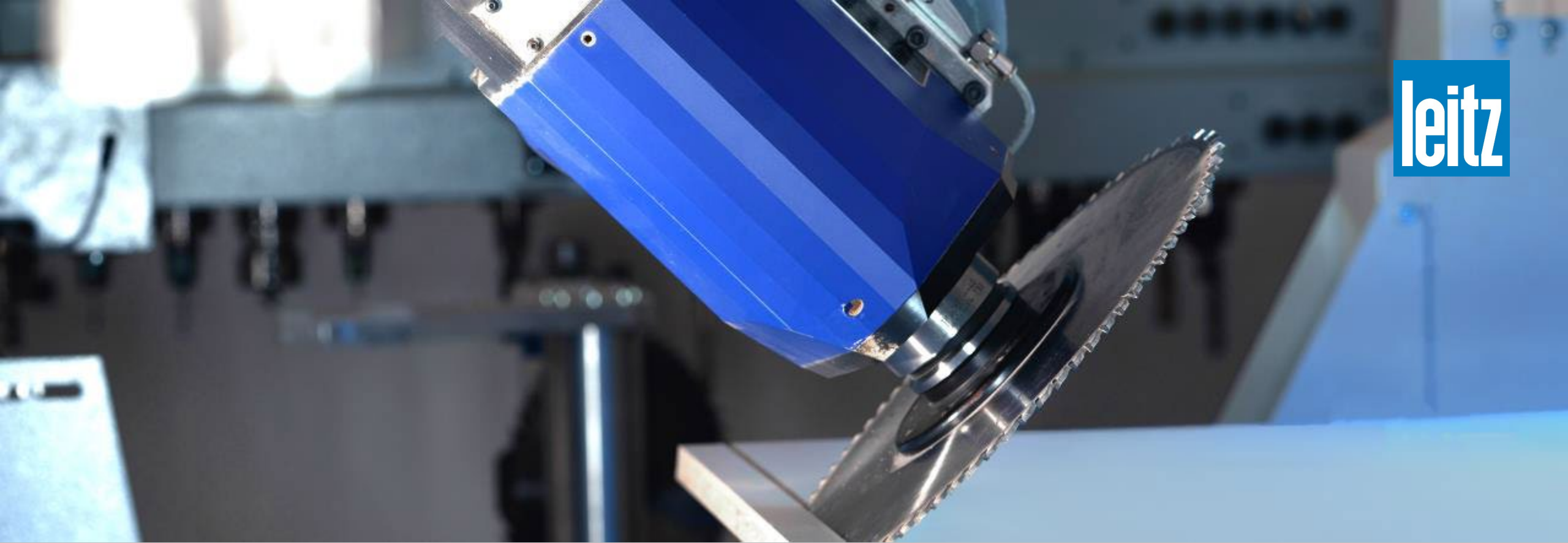
Notre Identité

Leitz est synonyme de solutions innovantes, d'orientation prononcée vers l'efficacité du processus et de succès à long terme pour les clients.



Notre But

- Apporter de solutions dans de nouvelles dimensions
- Penser et agir à long terme
- Garantir la durabilité du succès de nos clients



Notre Expertise

Outils de précision, systèmes d'outils et service pour le bois, les matériaux à base de bois, les matières plastiques, les matériaux composites et les métaux nos ferreux.



Notre Identité

- Prestataire de services de production agissant au niveau mondial
- Leader mondial du marché et de la technologie
- Partenaire pour l'artisanat et l'industrie



Enraciné mondialement

- 7 sites de production en Europe, en Asie et en Amérique
- 38 succursales (points bleus)
- 120 points de service repartis mondialement



Les bases de notre réussite

- 3.000 collaborateurs
- Taux de formation supérieur à 10%
- Le mélange d'expériences et de générations

Faits marquants

- Chiffre d'affaire 280 Mio. € (65 % vente, 35 % service)
- Taux d'exportation de 75 %
- Forte présence sur les marchés en croissance



Nous offrons des solutions

- Scier, profiler, formater, raboter, percer, fraiser, serrer, ... plus de 8.000 solutions standardisées
- Produits prêts-à-l'emploi et sur mesure



Notre savoir-faire

- Production de meubles et agencement d'intérieur
- Fabrication de planchers
- Fabrication de panneaux

Notre savoir-faire

- Construction en bois
- Portes et fenêtres
- Scieries et raboteries



Notre savoir-faire

- Production de façades et matériaux isolants
- Transformation de l'Aluminium et du plastique
- Matériaux légers et composites

A technician in a blue Leitz polo shirt is focused on examining a complex mechanical part using a Leitz microscope. The technician is wearing a blue polo shirt with the Leitz logo on the chest. The microscope is a large, industrial-grade model with a prominent objective lens and a camera attachment. The background shows a laboratory or workshop environment with a computer monitor displaying technical data.

Ce qui nous différencie

- Services individuels adaptés au secteur
- Optimisation des processus, montage et mise en service,
- Gestion performante des outils, large éventail de formations



leitz

Notre spécificité

- Service d'affûtage de qualité Leitz au niveau mondial
- Gestion logistique en interne pour une rentabilité maximale
- "Complete-Care" pour une satisfaction client maximale



Universität
Stuttgart

University of Ljubljana



Notre réseau

- Propres centres de technologie et de recherche
- Ingénierie d'application, tests et essais
- Coopération mondiale en matière de recherche et de développement



L'union fait la force





boehlerit

Notre filiale

- Fabricant de matériaux de coupe en carbure et diamant
- 800 collaborateurs, 3 sites de productions et 11 sites de ventes
- Clients dans le secteur du bois, du plastique et du métal



Notre filiale

- Fabricants de systèmes de serrage d'outils
- 430 collaborateurs, 10 sites à travers le monde entier
- Clients dans le secteur du bois, du plastique et du métal



we
care



Notre engagement

- Le développement durable comme partie intégrante de la philosophie de l'entreprise
- Projets mondiaux dans les domaines de la protection de la nature, de la culture et du social – WeCare



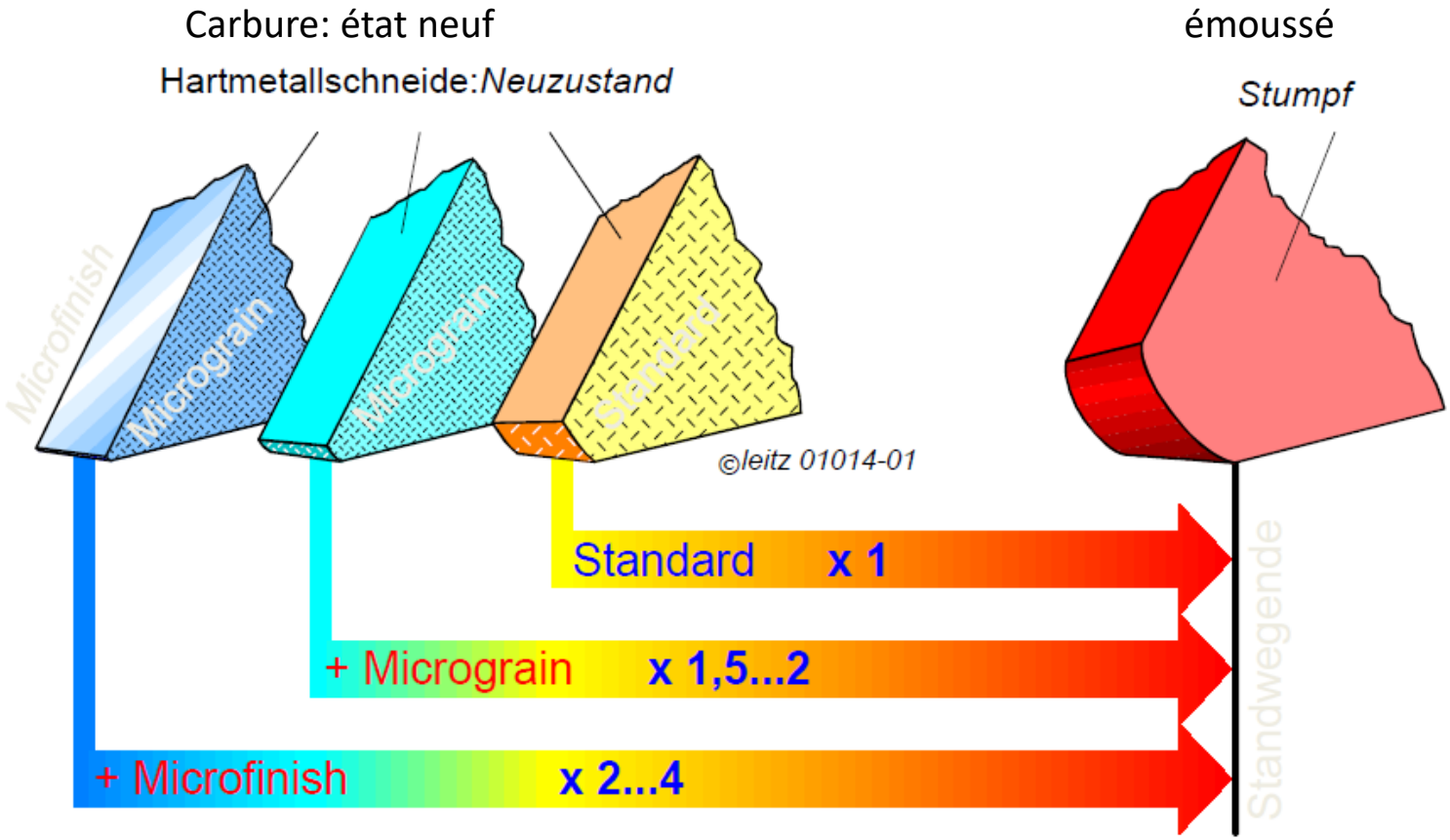
Notre engagement

- Semaines d'action WeCare 2022
- 1.530 collaborateurs impliqués dans 112 projets
- 40.000 Euro de volume de dons générés

État de la surface en fonction de l'état de la coupe



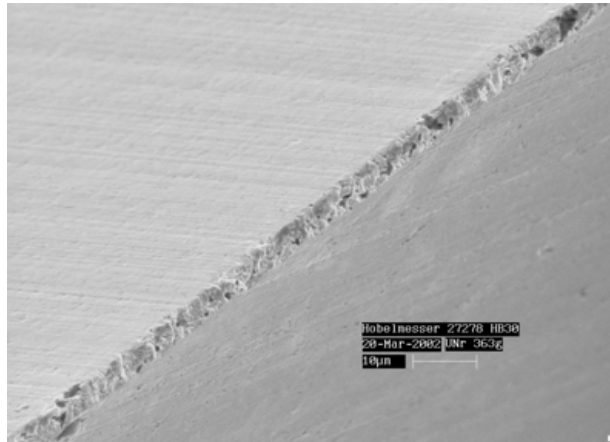
Amélioration de la tenue de coupe et de la surface grâce à la qualité de coupe



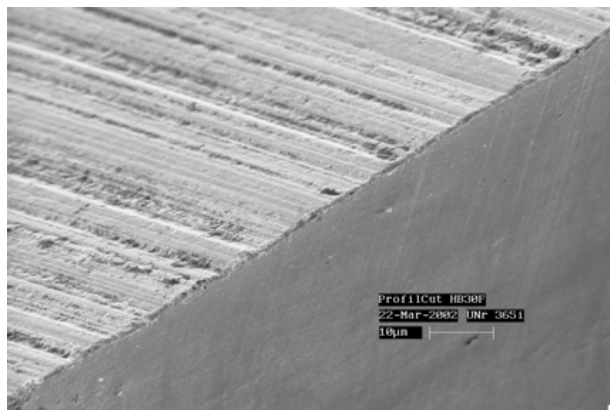
État de la surface en fonction de l'état de la coupe



Amélioration de la tenue de coupe et de la surface grâce à la qualité de coupe



Carbure de tungstène affûtage standard : Chanfrein de rupture 5 µm

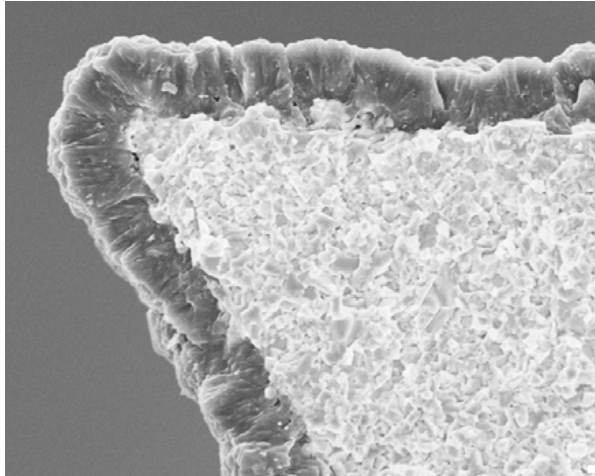


Carbure de tungstène + micro-finition de la face de dépouille et face de coupe polie : Chanfrein de rupture 1 µm

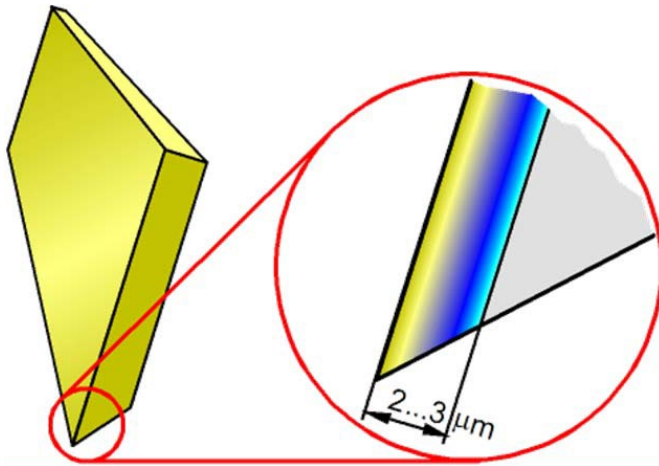
État de la surface en fonction de l'état de la coupe



Revêtement de tranchants pour le travail du bois



- Les revêtements arrondissent l'arête de coupe
- Un tranchant arrondi donne l'impression d'un tranchant émoussé
- Plus la couche est fine, plus l'arête est tranchante



Revêtement sur une seule face :

- Arêtes de coupe tranchantes
- Réaffûtable

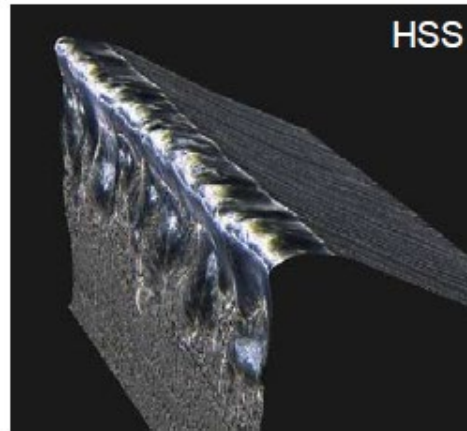
État de la surface en fonction de l'état de la coupe



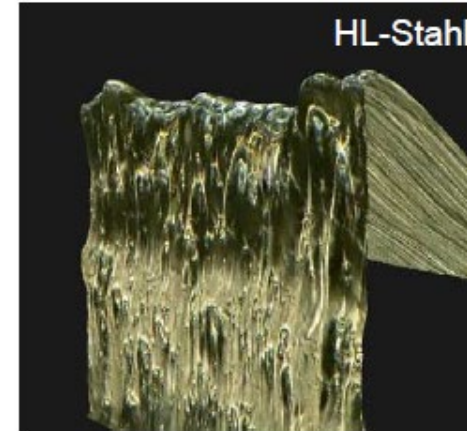
Usure de la coupe après 3000 mètres linéaires d'épicéa



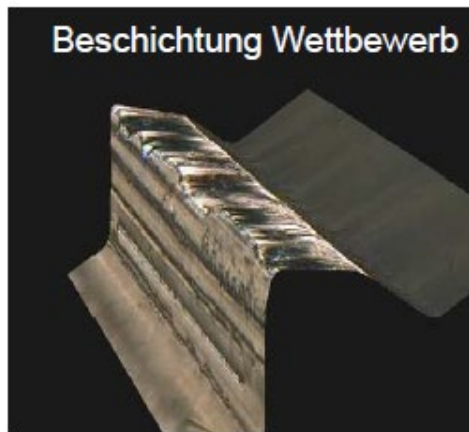
Leitz „Marathon“



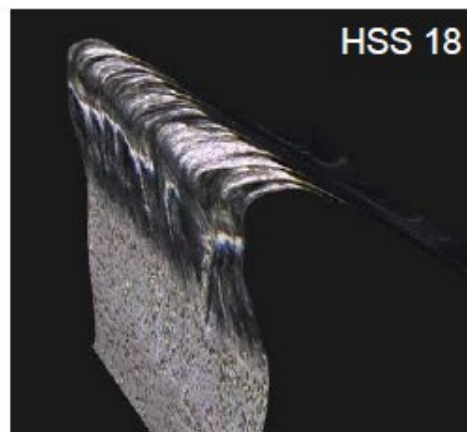
HSS



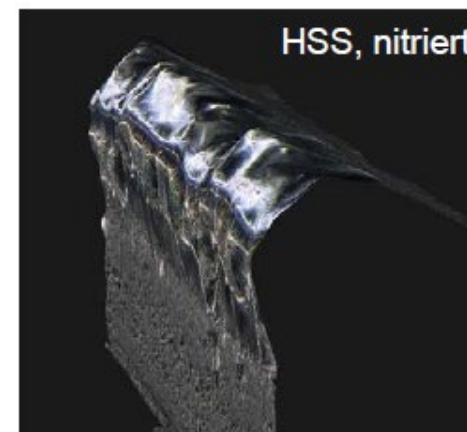
HL-Stahl



Beschichtung Wettbewerb



HSS 18

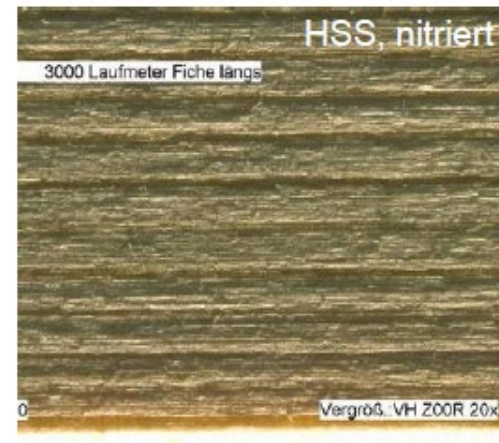


HSS, nitriert

État de la surface en fonction de l'état de la coupe



Usure de la coupe après 3000 mètres linéaires d'épicéa



État de la surface en fonction de la stratégie de fraisage



Arrachements dans le travail transversal

En principe, il n'est pas possible d'éviter complètement les arrachements dans l'usinage transversal. Elles dépendent notamment des paramètres suivants :

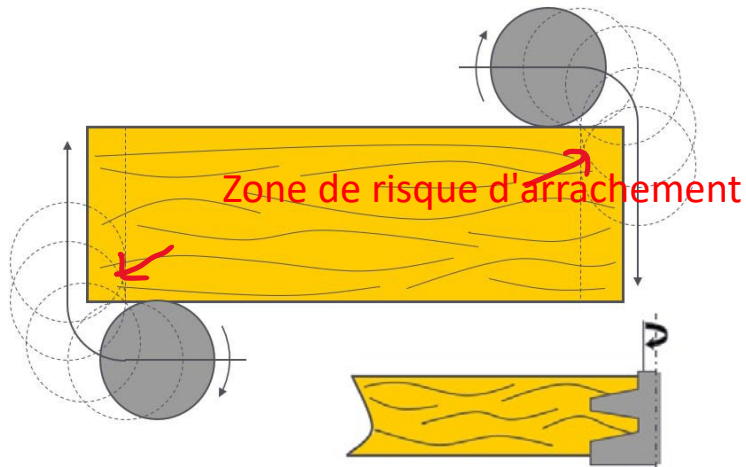
- Essence de bois, qualité du bois
- Humidité du bois
- Données d'utilisation des outils (avance de la vitesse de rotation => avance de la dent)
- Degré d'émoussage des outils
- Les vibrations de la pièce à usiner

Cette situation peut être optimisée en choisissant la bonne stratégie d'approche.

État de surface en fonction de la stratégie de fraisage



Arrachage dans l'usinage transversal - Stratégie d'approche



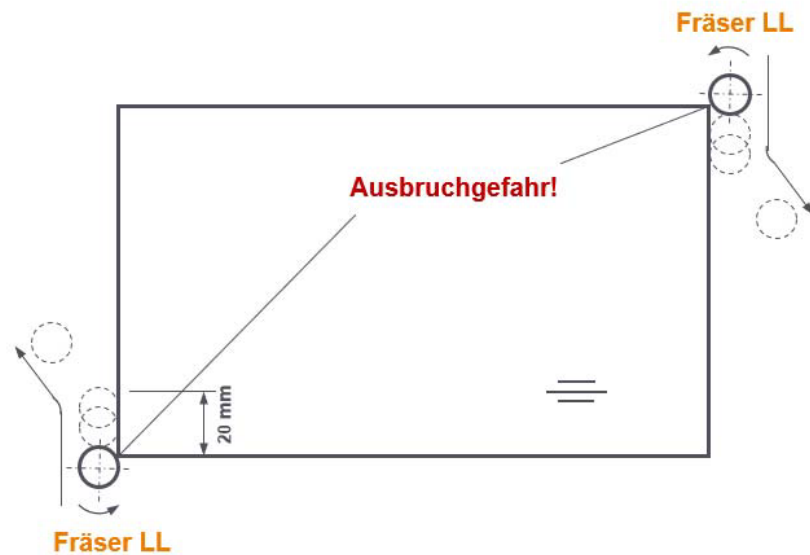
Déroulement:

L'outil tourne dans la pièce à usiner et s'engage en arc de cercle dans la pièce. Résultats sont des coins sans éclats.

État de surface en fonction de la stratégie de fraisage



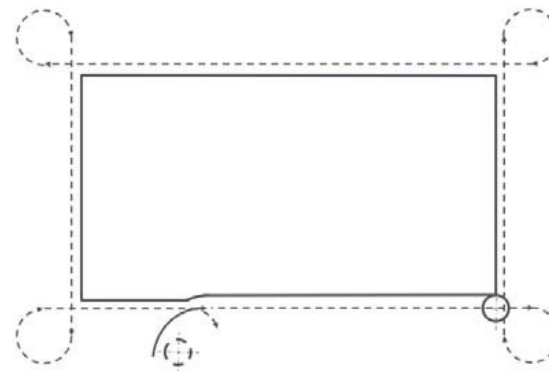
Mise à format - Panneaux en bois massif sans coins cassés - Var. 1



Déroulement:

Sur les côtés du bois transversal, coin inférieur gauche et coin supérieur droit pré-fraisier avec l'outil en rotation gauche sur une longueur d'environ 20 - 30mm.
Surcote pour le fraisage de finition 0,1 mm

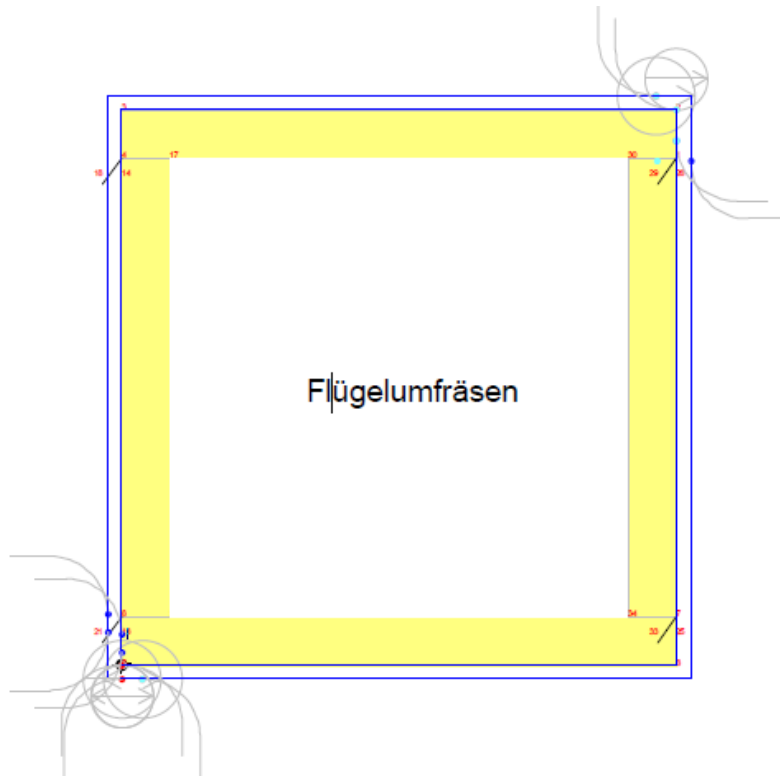
Fraisage de finition après le formatage des panneaux
Variante 1.



État de la surface en fonction de la stratégie de fraisage



Mise à format - Panneaux en bois massif sans coins cassés - Var. 2



Déroulement:

Pré-fraisage le coin inférieur gauche et le coin supérieur droit avec l'outil rotation droite. Engagement en entrée en arc de cercle avec petit rayon.

Pour le fraisage de finition, le même outil est utilisé de manière conventionnelle sur les quatre côtés.

État de la surface en fonction de la stratégie de fraisage



Problèmes lors de l'usinage d'une battée



Pré-fendage

Problèmes typiques lors d'une battée

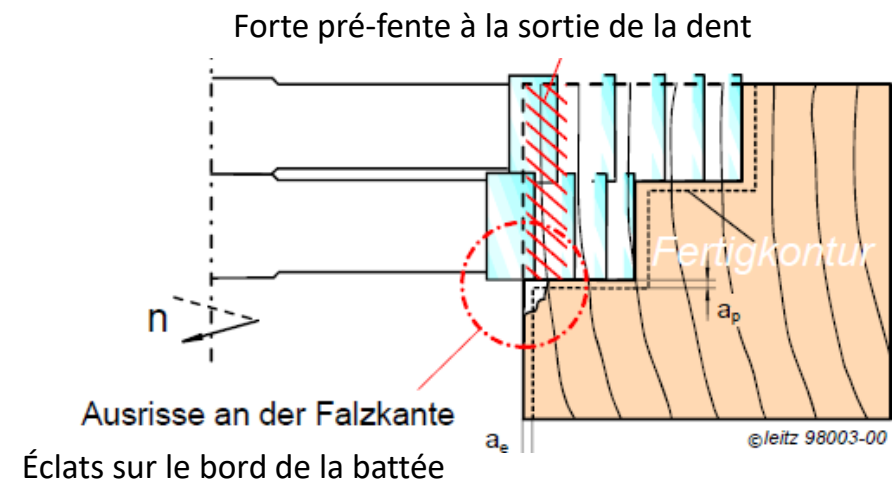
Cause:

Les arrachements sont créés lors du pré-fraisage par pré-fendage. Leur profondeur est supérieure à la surépaisseur pour la finition

Outil de pré-fraisage



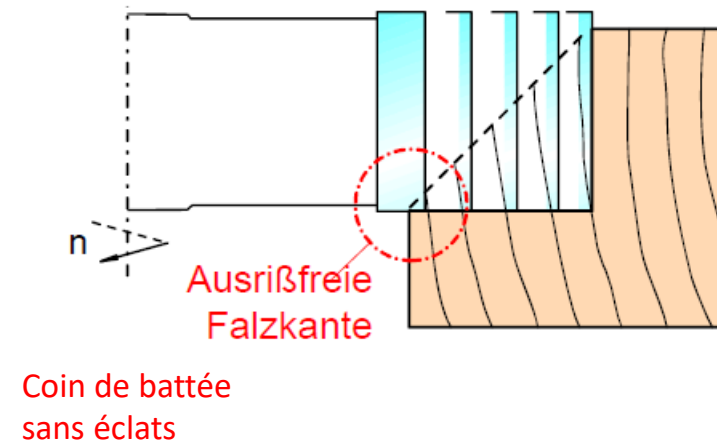
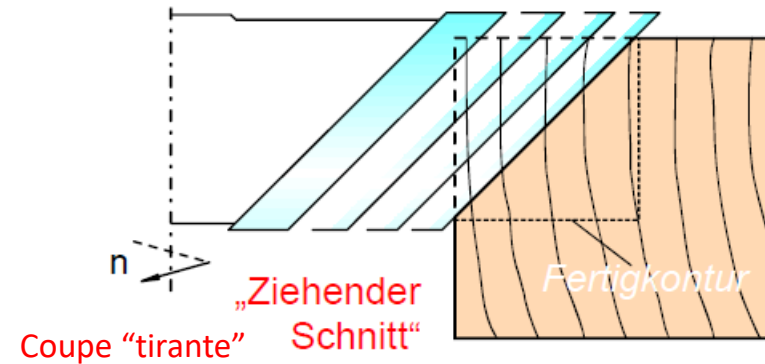
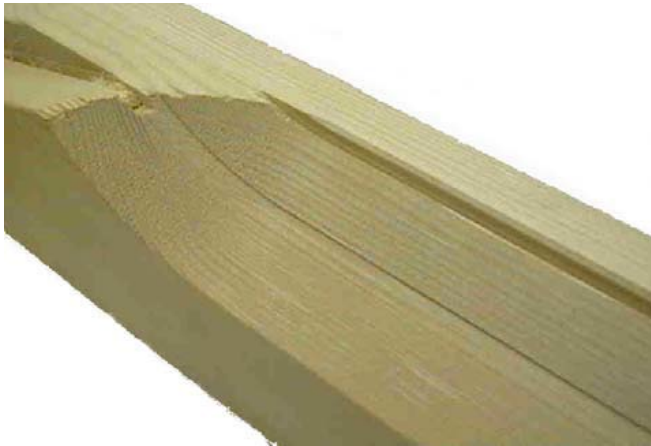
Arrachements sur le bord de la battée



État de la surface en fonction de la stratégie de fraisage



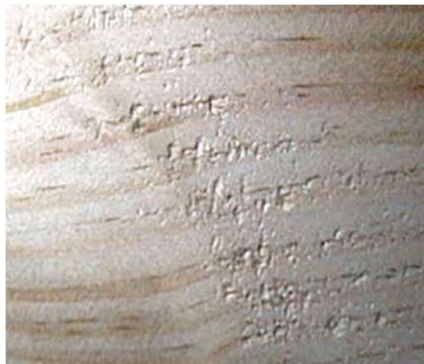
Problèmes lors de l'usinage d'une battée



État de la surface en fonction de la stratégie de fraisage



Éviter les rebuts grâce à la technologie RipTec

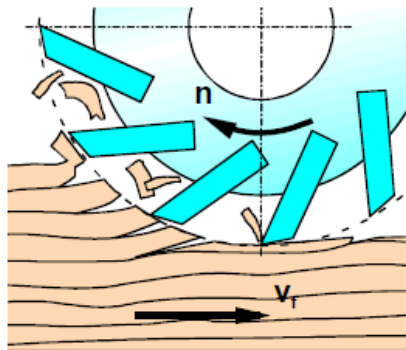


Cause de l'incident :

Pré-fendage lors du pré-rabotage malgré des outils adaptés

Pré-raboter avec des dents segmentées

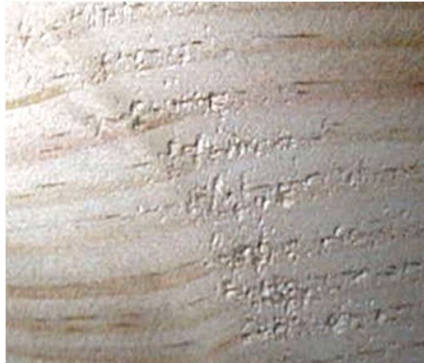
Rabotage de finition avec des dents continues



État de la surface en fonction de la stratégie de fraisage



Éviter les rebuts grâce à la technologie RipTec



Problème:

Des arrachages en surface sur des bois à croissance irrégulière

Solution:

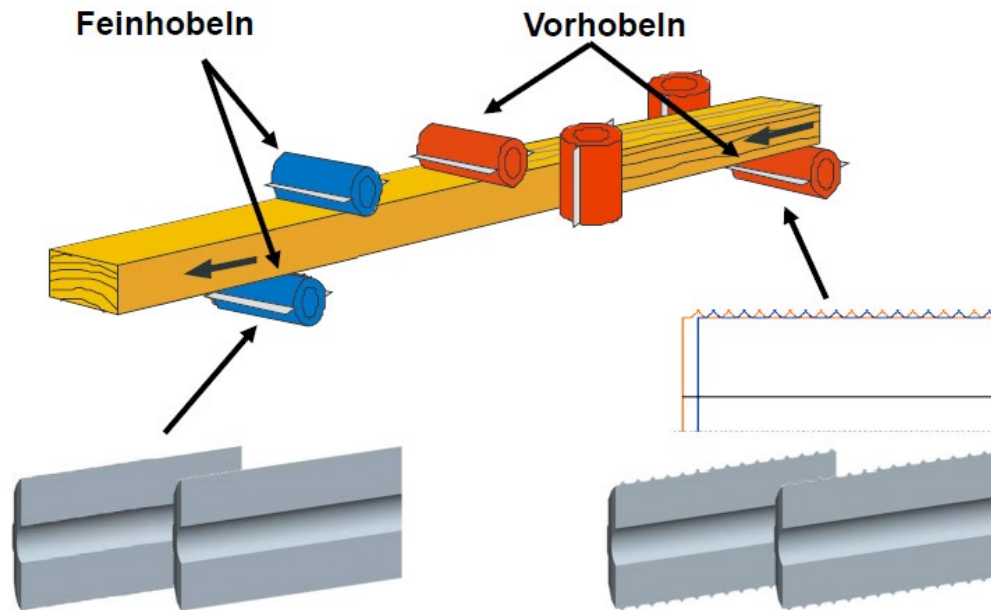
Pré-raboter avec « profil Riffel »
ensuite, enlèvement des pointes du profilé lors du rabotage fin



État de la surface en fonction de la stratégie de fraisage



Éviter les rebuts grâce à la technologie RipTec



Rabotage

Augmentation de la tenue de coupe tout en réduisant les rebuts

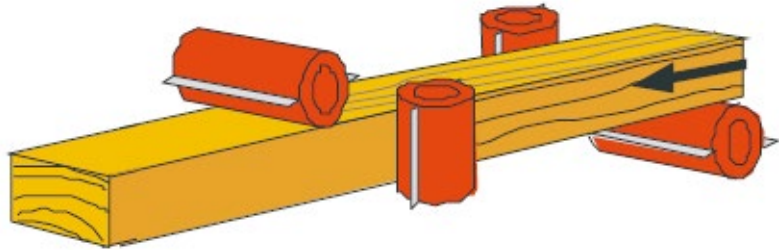
Rabotage recommandé:

Rabotage de dégrossissage et de finition sur des arbres séparés.

État de la surface en fonction de la stratégie de fraisage



Éviter les rebuts grâce à la technologie RipTec



Rabotage

La solution au problème lorsque l'on ne dispose que d'un arbre : **VariPlan Integral**

Pour le rabotage d'ébauche / de finition sur un arbre
Pour des enlèvements de copeaux > 1mm



État de la surface en fonction de la stratégie de fraisage



Éviter les rebuts grâce à la technologie RipTec



- Pour les bois tendres et durs, également avec des nœuds et difficiles à travailler vu le tracé des fibres
- Les couteaux cannelés et lisses peuvent être réaffûtés avec un diamètre constant pour une rentabilité plus élevée
- Disposition inégale des coupes pour une formation optimale des copeaux



Des solutions
dans de nouvelles
dimensions

© 2023 Leitz GmbH & Co. KG. Alle Rechte vorbehalten.

